

SAV & NORMES

BOÎTES AUX LETTRES

RÉGLEMENTATION

NORMES S'APPLIQUANT AUX CONSTRUCTIONS POSTÉRIEURES AU 12/07/1979 : NFD27-404 ET NFD27-405

Critères dimensionnels :

- Dimensions intérieures minimales des boîtes : 260 x 260 x 340 mm
- Dimensions fente d'introduction : 235 mini x 24 (+8,0) mm - Dimensions porte-nom extérieur : 100 x 22 mm

Hauteur de pose :

- Pour les boîtes aux lettres collectives ou individuelles en batterie : 400 mm minimum entre le sol et l'arête inférieure de la fenêtre inférieure d'introduction du courrier, 1800 mm maximum entre le sol et l'arête supérieure de la fenêtre supérieure d'introduction du courrier.
- Pour la boîte aux lettres individuelle isolée : la face inférieure doit être à plus de 1000 mm du sol et la face supérieure doit être à moins de 1500 mm du sol.

Résistance à la corrosion : les boîtes aux lettres sont soumises à un essai de brouillard salin artificiel. En fonction du résultat, celles-ci obtiennent un grade variant de 2 à 5.

Résistance aux agressions : les boîtes aux lettres doivent résister aux essais d'ouverture en force côté serrure et côté charnière. Elles doivent également résister à des essais de traction par la fenêtre d'introduction du courrier. En fonction des résultats, celles-ci obtiennent un grade variant de 1 à 5.

Résistance aux intempéries : les boîtes aux lettres sont soumises à des essais de résistance aux intempéries. Pour chaque essai d'arrosage, le volume d'eau pénétré ne doit pas dépasser 1 cm³.

Quantitatif : Pour les ensembles de boîtes aux lettres à partir de 7 alvéoles, un tableau nominatif est obligatoire. Il peut être intégré ou exporté et doit comporter des emplacements permettant d'indiquer, en face du numéro de chaque alvéole le nom, le numéro d'appartement et l'étage des locataires correspondants. La capacité de ce tableau doit être supérieure d'au moins 20% au nombre d'alvéoles de l'ensemble boîtes aux lettres.

NORMES S'APPLIQUANT AUX CONSTRUCTIONS ANTÉRIEURES AU 12/07/1979 : NFD27-402 ET NFD27-403 OU NFD27-407 ET NFD27-408

Normes NF D27-402, NFD27-403 : Boîtes aux lettres de rénovation à faible encombrements et adaptées aux halls étroits. Autres particularités : elles ne sont pas équipées de serrures PTT et ne permettent pas au distributeur d'accéder à la totalité du volume de chaque alvéole.

Normes NF D27-407, NF D27-408 :

Ces normes font le rapprochement entre les boîtes aux lettres normalisées NF D27-404 et 405 et les boîtes aux lettres rénovation NFD-402 et NFD-403.

Les ensembles de boîtes aux lettres sont à encombrement réduit et à ouverture totale PTT.

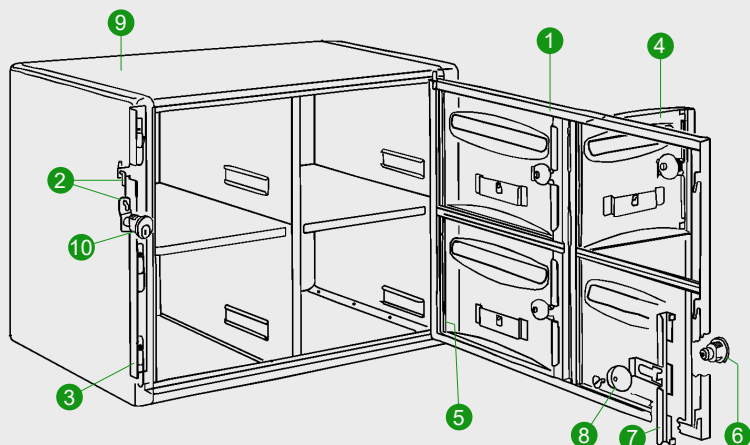
LOI HANDICAP



Conformément à l'arrêté du 1er Août 2006 modifié par celui du 30 Novembre 2007, les boîtes aux lettres normalisées doivent être situées :

- à plus de 0,40 m d'un angle rentrant de parois ou de tout autre obstacle à l'approche d'un fauteuil roulant ;
- 30% d'entre elles doivent être à une hauteur comprise entre 0,90 m et 1,30 m.

NOMENCLATURE



- 1 Porte collective
- 2 Accessoire verrouillage cylindre PTT
- 3 Pêne mobile verrouillage multipoints portes collective
- 4 Portillon acier embouti 15/10
- 5 Axe articulation portillon
- 6 Serrure portillon
- 7 Pêne de verrouillage toute hauteur portillon
- 8 Came d'entraînement du pêne portillon
- 9 Coffre acier 10/10 angles arrondis
- 10 Serrure PTT provisoire

DISTRIBUTION DES CLÉS

LA PROCÉDURE DE DISTRIBUTION DES CLÉS SE TROUVE À L'INTÉRIEUR DU BLOC DANS UN SACHET CONTENANT LES ÉLÉMENTS SUIVANTS :

- Les clés numérotées de chaque portillon
- Le guide de montage de la serrure PTT définitive à donner et à respecter scrupuleusement pour une installation conforme
- Les bristols cartonnés pour inscrire le nom des résidents

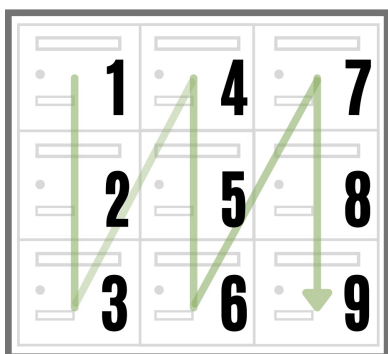
LE RACCORDEMENT PTT :

Chaque bloc de boîtes aux lettres est livré avec une serrure PTT provisoire permettant une ouverture de manière mécanique.

Une demande de raccordement postal est à faire auprès des services de LA POSTE pour l'installation de la serrure PTT définitive.



SENS DE NUMÉROTATION DES CLÉS :



HAUTEUR DE POSE

POUR ÊTRE CONFORME AUX NORMES LES CASES GRISÉES DOIVENT SE TROUVER À UNE HAUTEUR ENTRE 0,90M ET 1,30M

HAUTEUR 1 CASE	A1	B2	C3	HAUTEUR DE POSE ENTRE LE SOL FINI ET LE BAS DU BLOC	1050MM
HAUTEUR 2 CASES	A2	B4	C6	HAUTEUR DE POSE ENTRE LE SOL FINI ET LE BAS DU BLOC	990MM
HAUTEUR 3 CASES	A3	B6	C9	HAUTEUR DE POSE ENTRE LE SOL FINI ET LE BAS DU BLOC	765MM
HAUTEUR 4 CASES	A4	B8	C12	HAUTEUR DE POSE ENTRE LE SOL FINI ET LE BAS DU BLOC	480MM
HAUTEUR 5 CASES	A5	B10	C15	HAUTEUR DE POSE ENTRE LE SOL FINI ET LE BAS DU BLOC	195MM
	LARGEUR 1 CASE	LARGEUR 2 CASES	LARGEUR 3 CASES		195MM