



THERMIQUE PLUS

PORTE DE HALL À RUPTURE DE PONT THERMIQUE SUR PIVOT

HAUTE PERFORMANCE ÉNERGÉTIQUE

Aujourd'hui les bâtiments neufs se doivent de limiter leurs consommations d'énergie.

Notre technologie permet grâce à la conception structurelle et alvéolaire du profilé de répondre aux exigences les plus élevées du bâtiment.

LA CERTIFICATION D'UNE HAUTE PERFORMANCE ÉNERGÉTIQUE

CTS a conçu une porte à rupture de pont thermique afin de minimiser les échanges de température entre l'intérieur et l'extérieur.

En neuf comme en réhabilitation, cette porte est conçue selon des profils de gammiste en base 60mm qui permettent une adaptation à tous types de feuillures et à tous types de sites.

Bloc porte d'entrée de la gamme "THERMIQUE+", modèle 1 à 4V* de chez CTS, usiné par découpe laser et soudure de tubes acier galvanisé assurant un ensemble monobloc comprenant :

OUVRANT

- Profil en tube acier 15/10ème à rupture de pont thermique d'épaisseur 60mm usiné par découpe laser.
- Profilé rond anti-pince doigts monobloc ferré sur pivot haut et bas renforcés.
- Poignée anti-arrachement 500mm côtés extérieur et intérieur.

DORMANT

- Profilés spécifiques intégrant les ventouses électromagnétiques.
- Bouton NO/NF avec voyant lumineux conforme à la réglementation PMR
- Poteau technique avec ajour réalisé en usine pour fixation du contrôle d'accès en applique ou affleurant.
- Accès aux organes commandes par trappe technique verrouillable par clef spéciale.
- Alimentation électrique intégrée dans les profils
- Seuil soudé monobloc permettant une très bonne stabilité de l'ensemble, épaisseur 8 à 15mm (PMR)
- Butée d'ouverture de porte caoutchouc fixée dans le dormant ou au sol

VITRAGE

- Double vitrage Securit Isolant 44.2/16/44.2.
- Maintien du vitrage par pareclosage clipsé et vissé côté intérieur. Calage latéral du vitrage par joints EPDM.

ÉTANCHÉITÉ

- Étanchéité périphérique du dormant et de l'ouvrant maintenue par des brosses sur profilés aluminium anodisé et du joint souple type HERMETIC.

FERMETURE

- Ferme-porte encastré avec bras à glissière type DORMA ITS96
- Verrouillage par 3 ventouses 300 kgs montées sur ressort et intégrées dans le dormant (fixation invisible)

FINITION

- Finition de l'ensemble grenailage dans chambre pneumatique (abrasif utilisé G50)
- Thermo-poudrage : 100 à 120 microns de poudre thermodurcissable à base de résine 100% polyester et texturée (suivant nuancier RAL CTS)
- L'ensemble des matériaux reçoit une protection électrozinguée tant à l'intérieur qu'à l'extérieur.

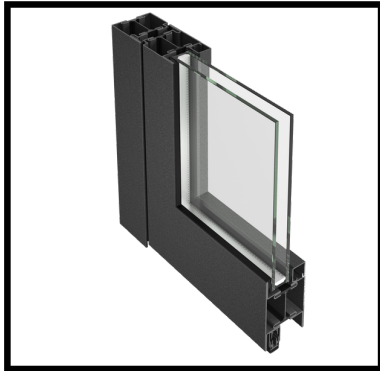
1 À 4*INDICATION DU NOMBRE DE TRAVERSE(S)

Exemple : 1V : vitrage plein, 2V : 2 volumes de vitrages, 3V : 3 volumes de vitrages, 4V : 4 volumes de vitrages.

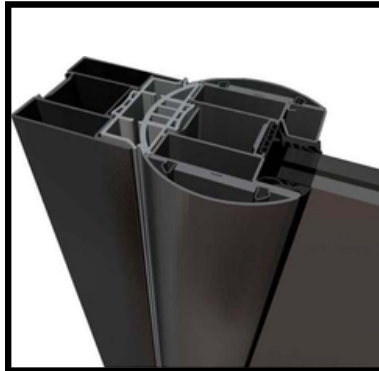
Inspire vos halls d'entrées...

PORTE DE HALL - PORTE MOTORISÉE & COULISSANTE - PORTE BLINDÉE
PORTE DE CAVE & SECONDAIRE - BOITES AUX LETTRES

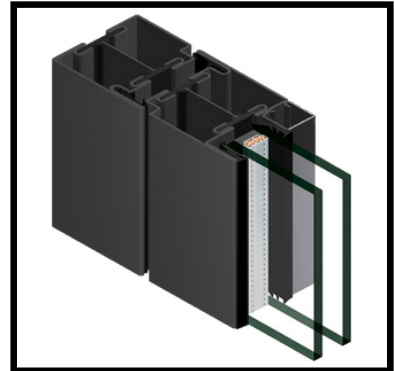




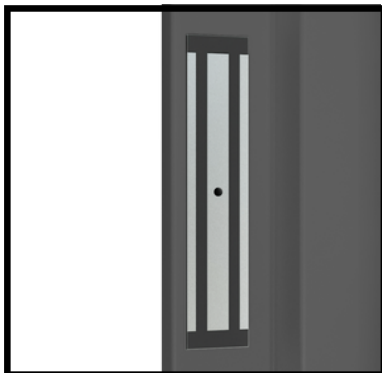
PARECLOSAGE CLIPSÉ ET
CALAGE DU JOINT EPDM



FERRAGE SUR PIVOT
HAUT ET BAS



PROFIL ACIER À RUPTURE DE
PONT THERMIQUE EP 60MM



VENTOUSES 300KGS
MONTÉES SUR SILENTBLOC



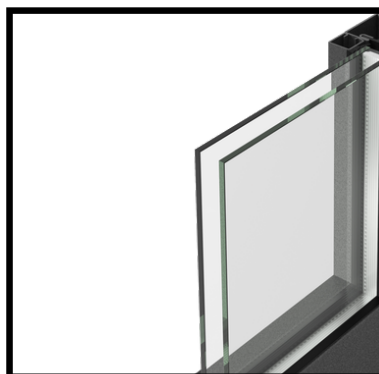
BOUTON POUSSOIR
CONFORME PMR



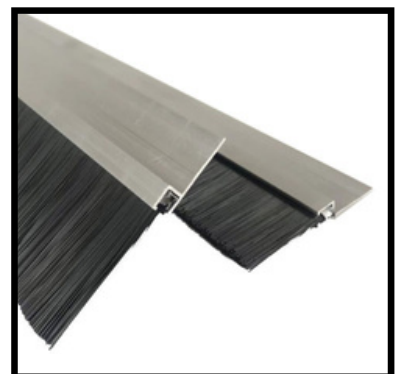
FERME PORTE ENCASTRE
TYPE DORMA ITS96



CONTREPLAQUE DE
VENTOUSES

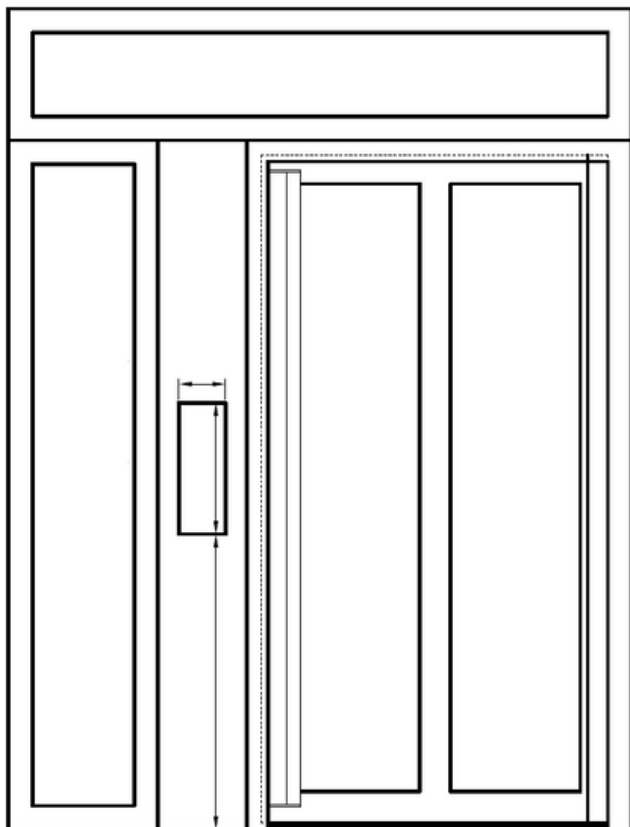


DOUBLE VITRAGE
THERMIQUE 44.2/16/44.2

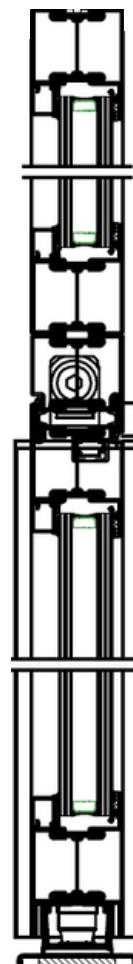


JOINT BALAIS

VUE EXTÉRIEURE

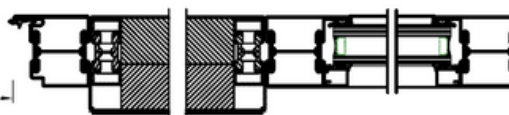
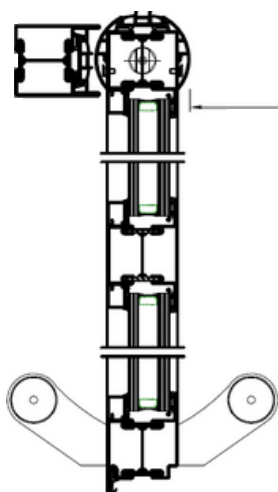


COUPE VERTICALE



COUPE HORIZONTALE

Ep
60mm



Ep
60mm



VITRAGE

- 44.2/16/SPI0



FERME PORTE

- TS93 DORMA
- ITS96 DORMA
- FLUO-SW CAME APPLIQUE



CONDAMNATION

- SERRURE 1 POINT
- SERRURE 3 POINTS
- GÂCHE ÉLECTRIQUE
- 2 OU 3 VENTOUSES 300KGS
- 2 OU 3 VENTOUSES 500KGS



POIGNÉE

- ANTI-PRÉHENSION 500MM
- ANTI-PRÉHENSION 400MM
- BÂTON MARÉCHAL TOUTE HAUTEUR
- BÉQUILLE

OPTIONS ET ÉQUIPEMENTS DE PORTES DE HALL



BUTÉE

- FIXÉE AU SOL
- FIXÉE SUR DORMANT
- TOUTE HAUTEUR SUR PLATINE



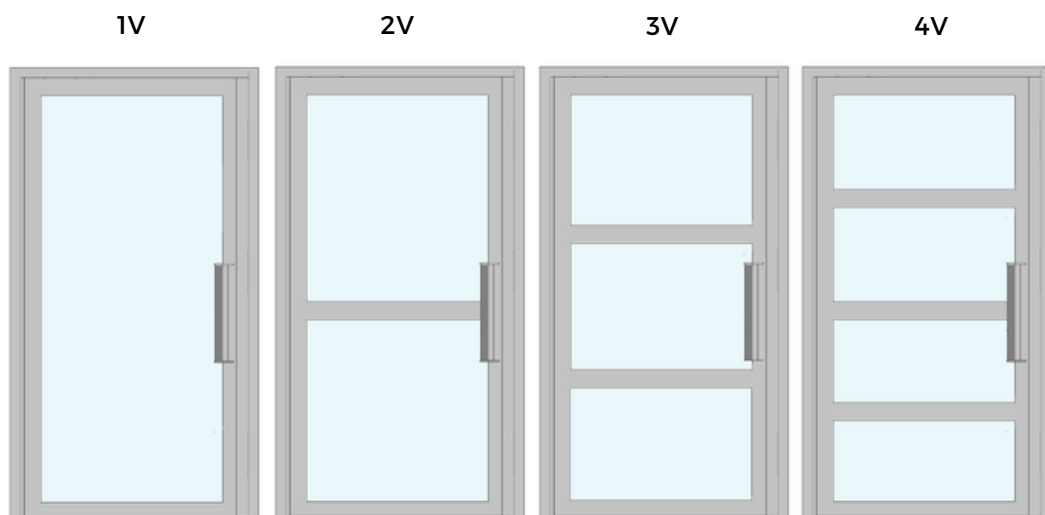
POTEAU TECHNIQUE

- AÉRATION PARTIE HAUTE
- AÉRATION PARTIE BASSE
- PLATINE FIXÉE EN APPLIQUE
- PLATINE AFFLEURANTE
- POTECH2VOICE DÉCOUPE LASER

AUTRE DEMANDE SUR DEVIS



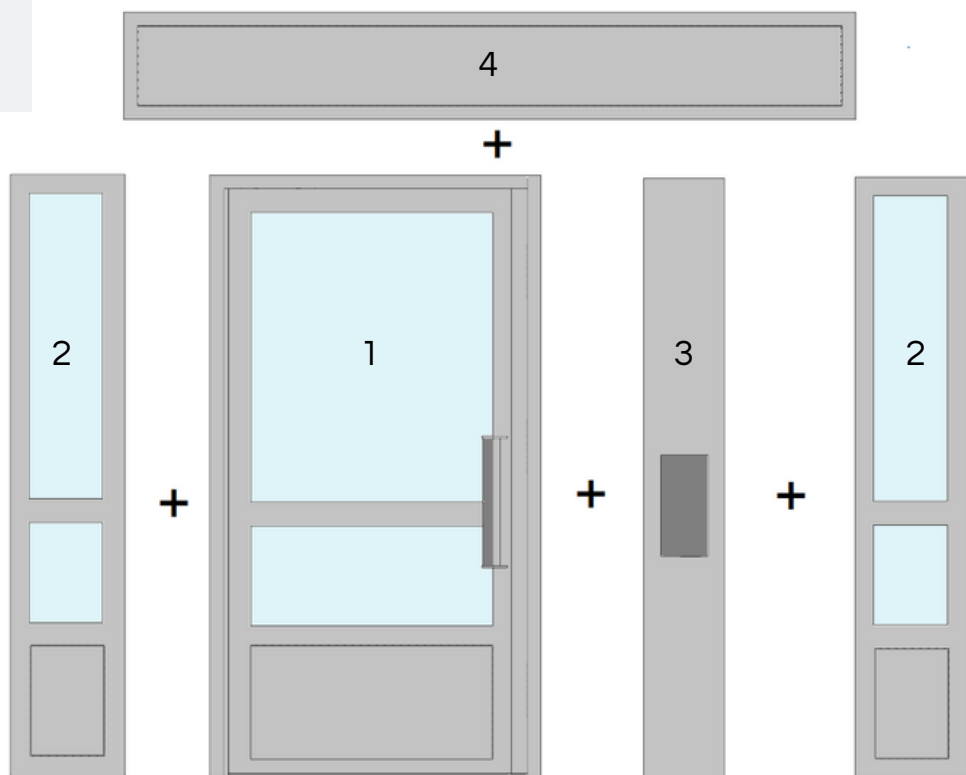
NOS MODÈLES



LARGEUR DE TRAVERSE : 90MM

COMPOSITION DE VOTRE ENSEMBLE DE HALL

NOS ÉLÉMENTS DE COMPOSITION



1. OUVRANT TÔLÉ OU VITRÉ
2. CHÂSSIS TÔLÉ OU VITRÉ
3. POTEAU TECHNIQUE
4. IMPOSTE TÔLÉE OU VITRÉE